

**FERRI srl** - Via C.Govoni, 30  
44030 Tamara (FE) ITALY  
Tel./Phone +39-0532.866866  
Fax +39-0532.866851  
<http://www.ferrisrl.it>  
e-mail: [info@ferrisrl.it](mailto:info@ferrisrl.it)

**TRINCIATRICE LATERALE  
SHREDDER  
HÄCKSELMASCHINE  
HACHEUSE  
TRITURADOR PARA LOS BORDES**

**ZTE**

- IT** CATALOGO DELLE PARTI DI RICAMBIO
- EN** SPARE PARTS CATALOGUE
- DE** ERSATZTEILKATALOG
- FR** CATALOGUE DE PIECES DETACHEES
- ES** CATALOGO DEL LAS PIEZAS DE RECAMBIO

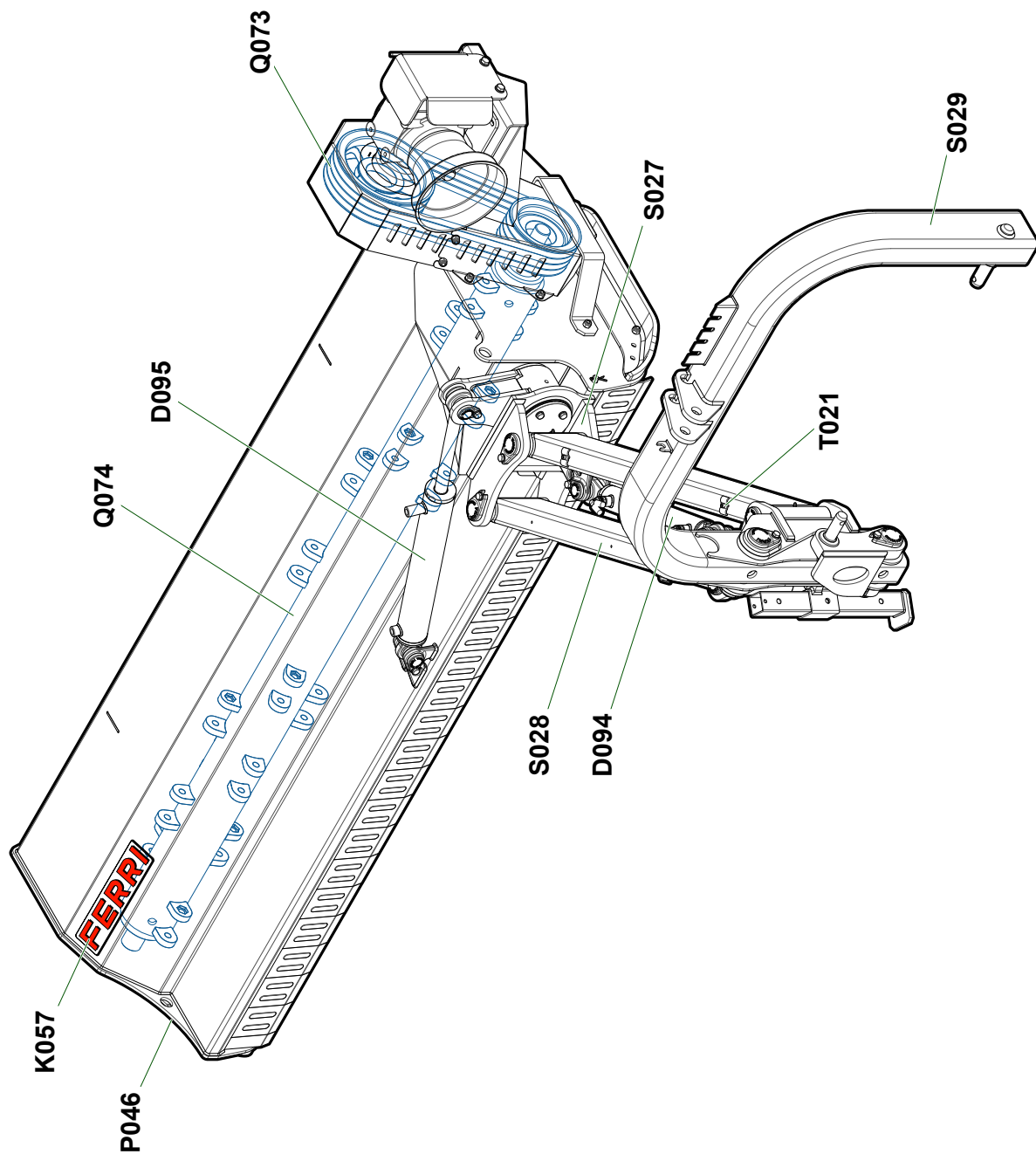
**ZTE2300**

Serien  
Serial n°  
Serienr.  
N. série  
Núm. serie

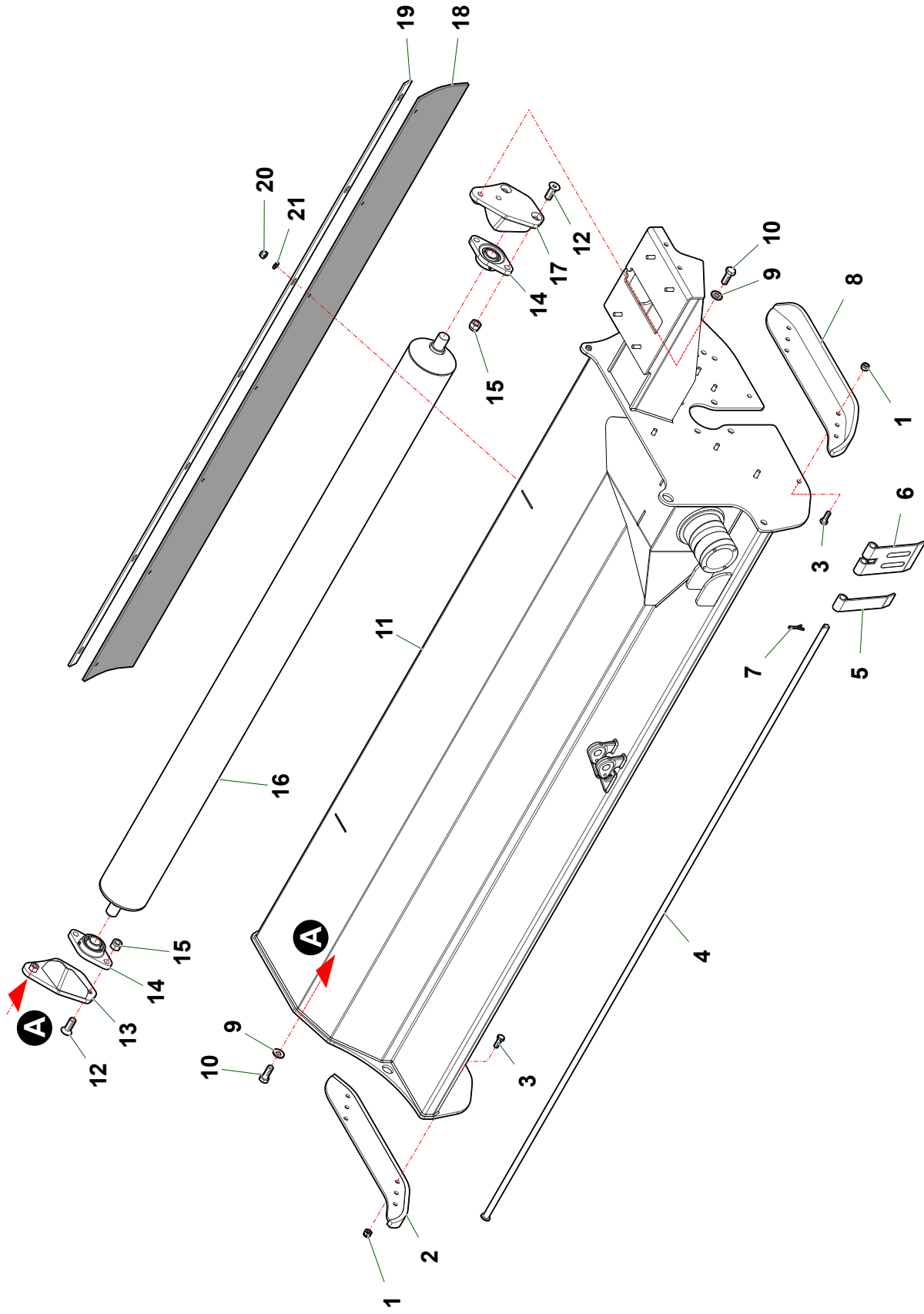
**01**

Data pubblicazione:  
Publication date:  
Veröffentlichungsdatum:  
Date de publication:  
Fecha de publicación:

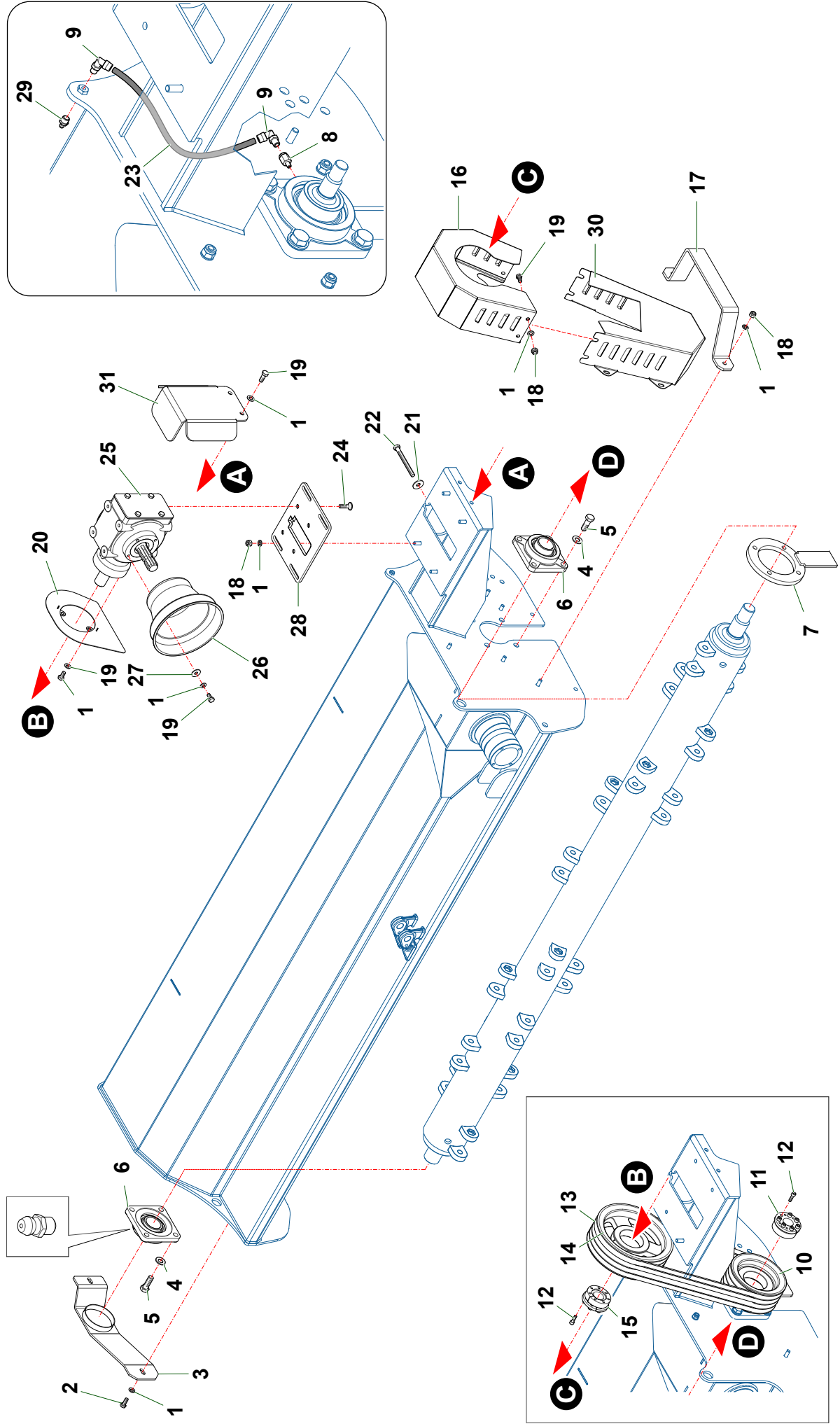
**03/12/2010**



<b>P046</b>	Telaio · Frame · Rahmen · Chassis · Bastidor
<b>Q073</b>	Gruppo trasmissione · Transmission unit · Antriebsgruppe · Kit de transmission · Grupo transmission
<b>Q074</b>	Rotore · Shaft · Messerwelle · Rotor · Rotor
<b>S027</b>	Snodo · Articulation · Gelenk · Articulation · Articulación
<b>S028</b>	Bracci · Arms · Arme · Bras · Brazos
<b>S029</b>	Attacco 3 punti · 3 Point linkage · 3-Pkt Anschluss · Attelage 3ème point · Bastidor-chasis
<b>T020</b>	Comandi martinetti · Jack controls · Zylinder · Steuerungen · Commandes vernis · Mandos gatos
<b>K057</b>	Decalcomanie · Decals · Abziehbilder · Décalcomanies · Calcomanías
<b>K076</b>	Decalcomanie · Decals · Abziehbilder · Décalcomanies · Calcomanías
<b>D094</b>	Martinetto · Jack · Zylinder · Vérin · Gato
<b>D095</b>	Martinetto · Jack · Zylinder · Vérin · Gato

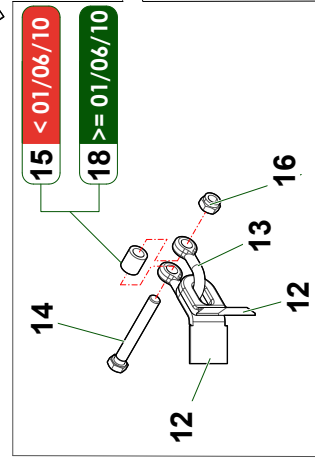
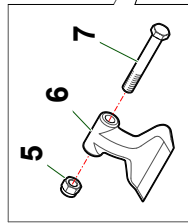
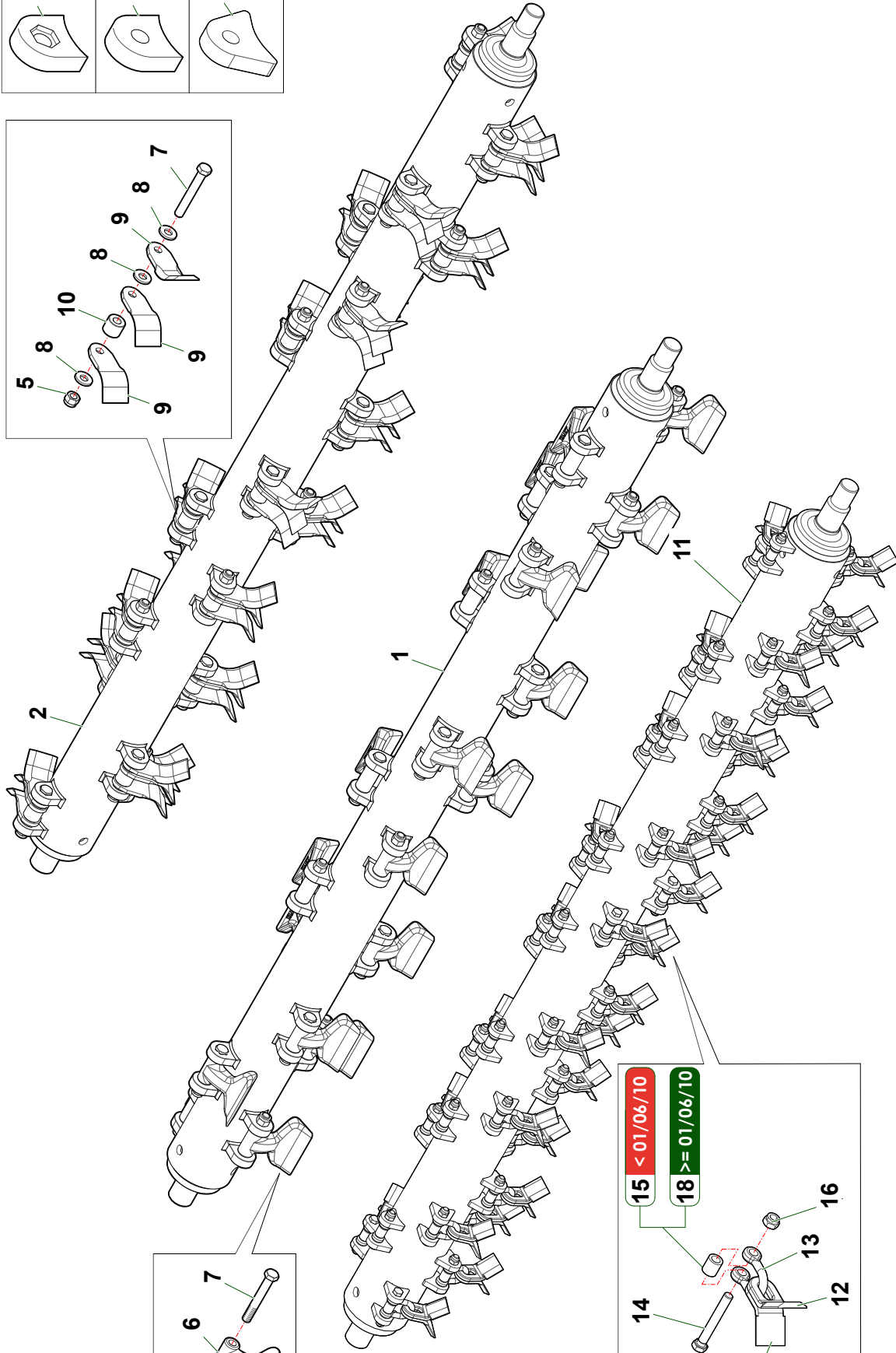
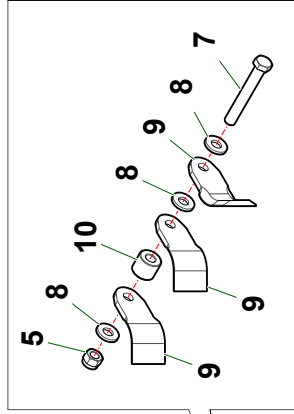
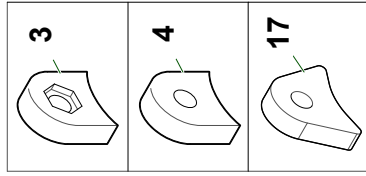


Nr	Code	ZTE2300	Denominazione · Denomination · Bezeichnung · Denominacion
1	0310003	4	Dado · Nut · Mutter · Erou · Tuerca
2	ZMT16160300	1	Slitta · Skid · Kufe · Patin · Zapata de des.
3	0343004Z	4	Vite · Bolt · Schraube · Vis · Tornillo
4	ZMT22080100	1	Asta · Rod · Stange · Barre · Asta
5	1701019	1	Bandella · Guard · Schutzvorrichtung · Protection · Banda
6	1701016	22	Bandella · Guard · Schutzvorrichtung · Protection · Banda
7	0336003Z	1	Copiglia · Split pin · Splint · Goupille · Pasador
8	ZMT16160400	1	Slitta · Skid · Kufe · Patin · Zapata de des.
9	031B001Z	4	Rondella · Washer · Scheibe · Rondelle · Arandela
10	0341018Z	4	Vite · Bolt · Schraube · Vis · Tornillo
11	ZMT22010200	1	Telaio · Frame · Rahmen · Chassis · Bastidor
12	0314004Z	4	Vite · Bolt · Schraube · Vis · Tornillo
13	TJ12071000	1	Supporto · Bracket · Halterung · Support · Soporte
14	0101003	2	Supporto · Bracket · Halterung · Support · Soporte
15	0310004	4	Dado · Nut · Mutter · Erou · Tuerca
16	ZMT16160200	1	Rullo · Roller · Walze · Rouleau · Rodillo
17	TJ12070900	1	Supporto · Bracket · Halterung · Support · Soporte
18	ZMT22170100	1	Protezione · Guard · Schutz · Protection · Proteccion
19	ZMT22080200	1	Asta · Rod · Stange · Barre · Asta
20	0310002	7	Dado · Nut · Mutter · Erou · Tuerca
21	031B006Z	7	Rondella · Washer · Scheibe · Rondelle · Arandela



ZTE2300\_01\_CAT3

Nr	Code	ZTE2300	Denominazione · Denomination · Bezeichnung · Denomination · Denominacion
1	031B006Z	18	Rondella · Washer · Scheibe · Rondelle · Arandela
2	0342005Z	2	Vite · Bolt · Schraube · Vis · Tornillo
3	P12170400	1	Protezione · Guard · Schutz · Protection · Proteccion
4	031B002Z	8	Rondella · Washer · Scheibe · Rondelle · Arandela
5	MC15110100	8	Vite · Bolt · Schraube · Vis · Tornillo
6	0104003	2	Cuscinetto · Bearing · Lager · Roulement · Cojinete
7	ZMT20150100	1	Flangia · Flange · Flansch · Flasque · Brida
8	0421023	1	Riduzione · Nipple · Nippel · Adapteur · Reduccion
9	0445002	2	Raccordo · Connector · Anschluss · Raccord · Brida
10	0701087	1	Puleggia · Pulley · Riemenscheibe · Poulie · Polea
11	1601011	1	Bloccaggio · Clamping · Blockierung · Blocage · Blocaje
12	0317006Z	12	Vite · Bolt · Schraube · Vis · Tornillo
13	0804003	4	Cinghia · Belt · Keilriemen · Courroie · Correa
14	0701066	1	Puleggia · Pulley · Riemenscheibe · Poulie · Polea
15	1601009	1	Bloccaggio · Clamping · Blockierung · Blocage · Blocaje
16	ZMT20030800	1	Carter · Casing · Keilriemenschutz · Enveloppe · Carter
17	ZMT20170200	1	Protezione · Guard · Schutz · Protection · Proteccion
18	0310002	10	Dado · Nut · Mutter · Ecrou · Tuerca
19	0342004Z	6	Vite · Bolt · Schraube · Vis · Tornillo
20	ZMT16170500	1	Protezione · Guard · Schutz · Protection · Proteccion
21	0349003Z	1	Rondella · Washer · Scheibe · Rondelle · Arandela
22	0343018Z	1	Vite · Bolt · Schraube · Vis · Tornillo
23	0445003	0,325	Tubo · Pipe · Schlauch · Tuyau · Tubo
24	0313002Z	4	Vite · Bolt · Schraube · Vis · Tornillo
25	0601157	1	Scatola ad ingranaggi · Gear box · Getriebe · Boite à engranage · Multiplicador
26	1701011	1	Cuffia · Guard · Schutz · Protecteur · Casqueta
27	0349002Z	4	Rondella · Washer · Scheibe · Rondelle · Arandela
28	ZMT16070600	1	Supporto · Bracket · Halterung · Support · Soporte
29	0337010	1	Ingrassatore · Grease nipple · Schmiernippel · Graisseur · Engrasador
30	ZMT20030700	1	Carter · Casing · Keilriemenschutz · Enveloppe · Carter
31	ZMT20020500	1	Protezione · Guard · Schutz · Protection · Proteccion



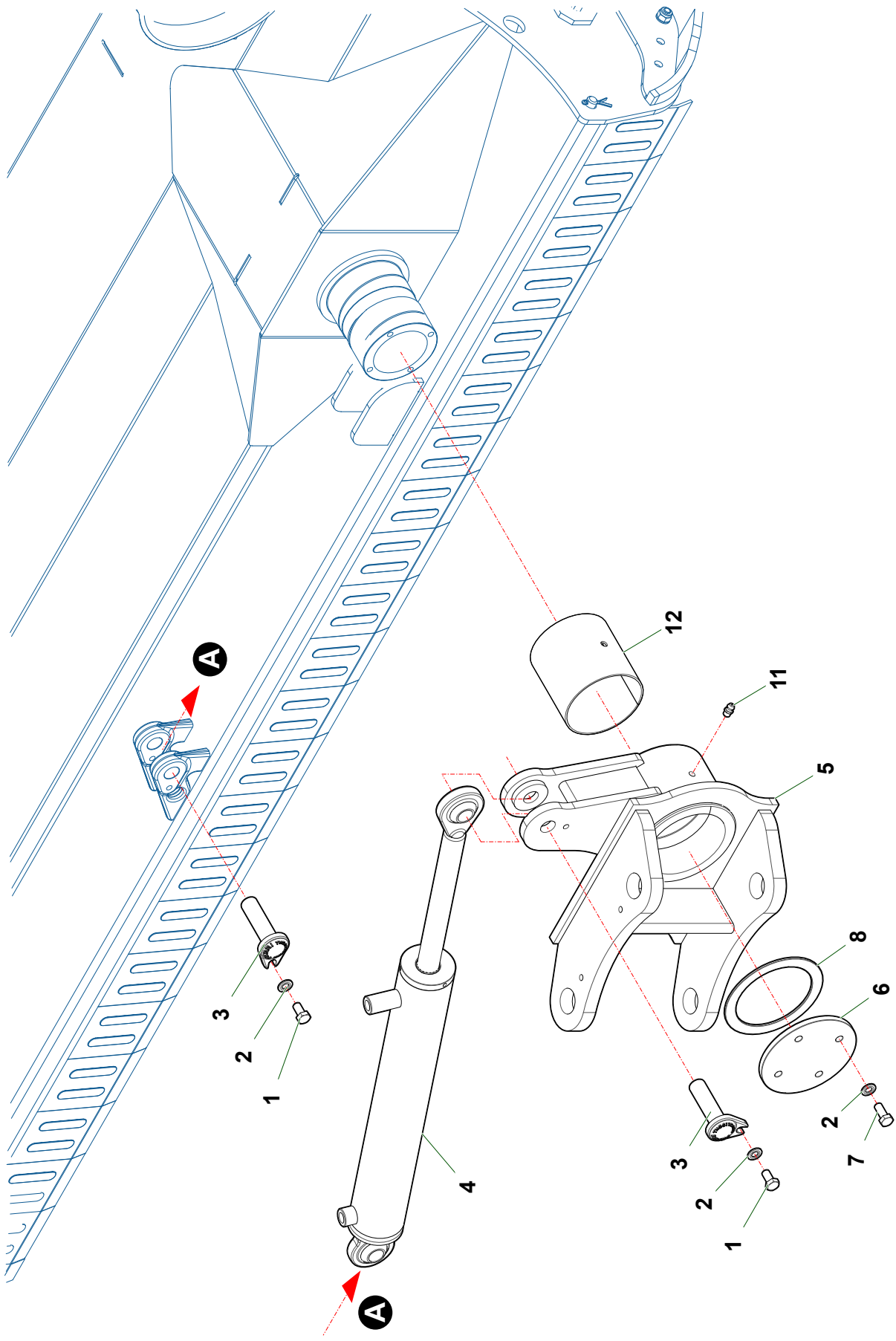


Nr	Code	ZTE2300	Denominazione · Denomination · Bezeichnung · Denomination · Denominacion
1	ZMT2202	1	Rotore · Shaft · Messerwelle · Rotor · Rotor
2	ZMT2201	1	Rotore · Shaft · Messerwelle · Rotor · Rotor
3	TIP12020202	22	Supporto · Bracket · Halterung · Support · Soporte
4	TIP12020201	22	Supporto · Bracket · Halterung · Support · Soporte
5	0310004	22	Dado · Nut · Mutter · Erou · Tuerca
6	0901196	22	Mazza · Hammer · blade · Schlegel · Marteau · Martillo
7	ZMT20190100	22	Vite · Bolt · Schraube · Vis · Tornillo
8	1101010	66	Rondella · Washer · Scheibe · Rondelle · Arandela
9	0901146	66	Coltello · Blade · Messer · Couteau · Cuchilla
10	1101072	22	Distanziale · Spacer · Distanzstueck · Entretoise · Separador

**Q074**

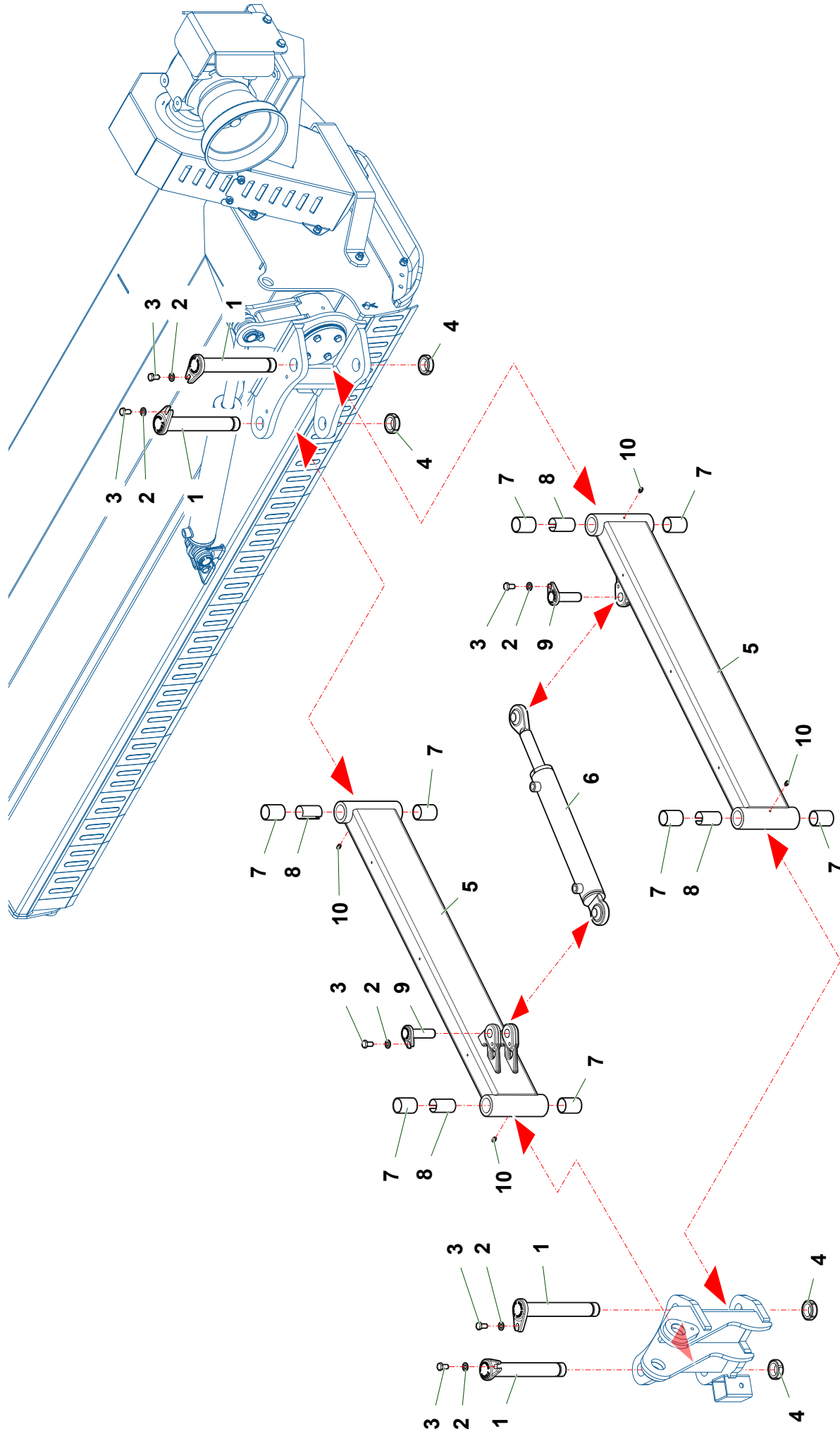
Rotore · Shaft · Messerwelle · Rotor · Rotor

**Q074**



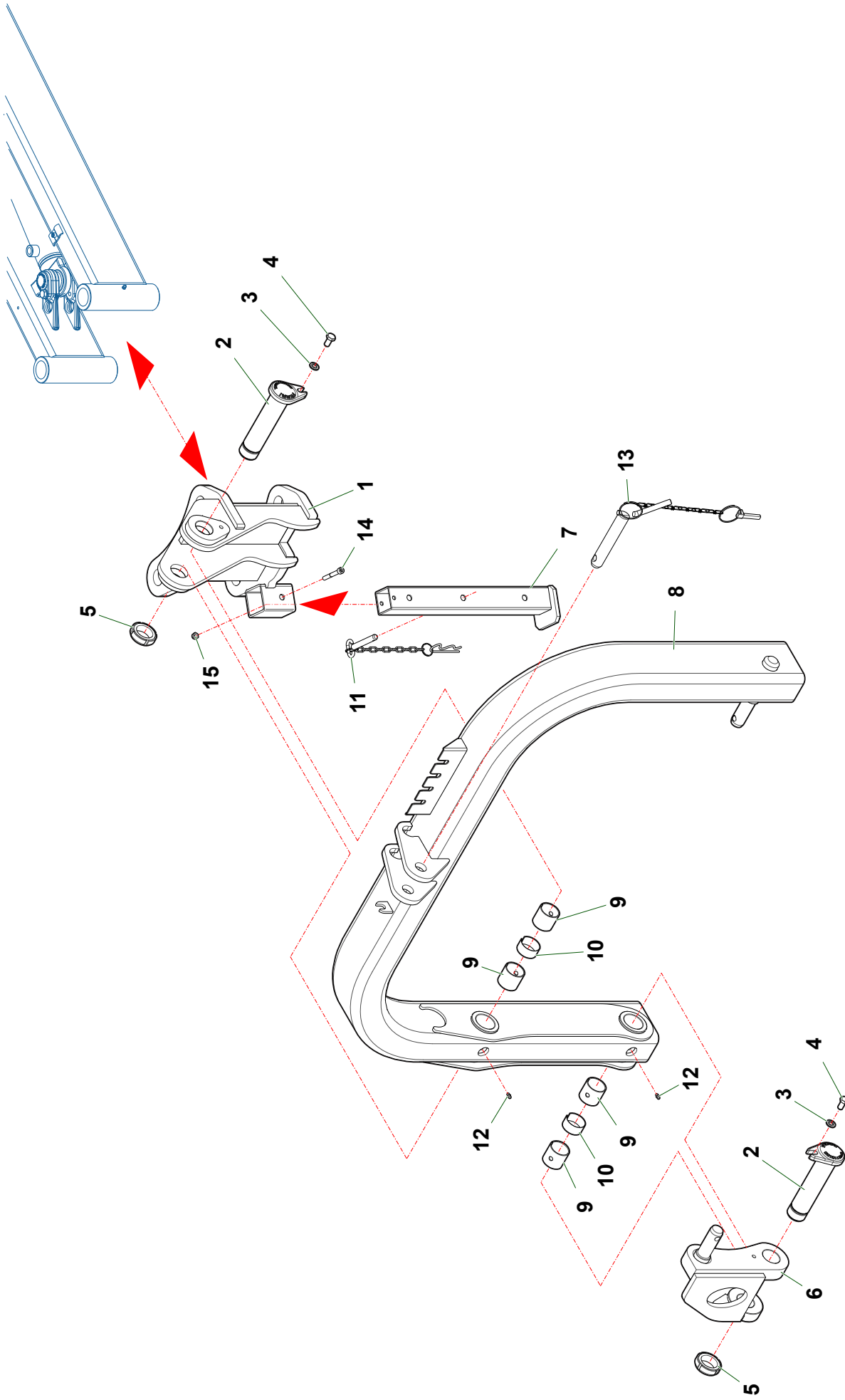
Z1E2300\_01\_CATS

Nr	Code	ZTE2300	Denominazione · Denomination · Bezeichnung · Denomination · Denominacion
1	0342004Z	2	Vite · Bolt · Schraube · Vis · Tornillo
2	031B006Z	6	Rondella · Washer · Scheibe · Rondelle · Arandela
3	TM56110400	2	Perno · Pin · Zapfen · Goujon · Perno
4	27208000	1	Martinetto · Jack · Zylinder · Vérin · Gato
5	ZMT18070500	1	Supporto · Bracket · Halterung · Support · Soporte
6	ZMT18150200	1	Piastra · Plate · Platte · Plate · Placa
7	0342005Z	4	Vite · Bolt · Schraube · Vis · Tornillo
8	ZMT18150100	1	Anello · Ring · Ring · Bague · Anillo
9	F27070400	1	Supporto · Bracket · Halterung · Support · Soporte
10	2301337	1	Perno · Pin · Zapfen · Goujon · Perno
11	0337004	1	Ingrassatore · Grease nipple · Schmiernippel · Graisseur · Engrasador
12	1001041	1	Boccola · Bushing · Buchse · Bague · Casquillo



ZTE2300\_01\_CAT6

Nr	Code	ZTE2300	Denominazione · Denomination · Bezeichnung · Denomination · Denominacion
1	TM56110200	4	Perno · Pin · Zapfen · Goujon · Perno
2	031B006Z	6	Rondella · Washer · Scheibe · Rondelle · Arandela
3	0342004Z	6	Vite · Bolt · Schraube · Vis · Tornillo
4	0363005	4	Ghiera · Locknut · Sicherungsring · Ecrou freine · Arandela
5	ZMT18210200	2	Braccio · Arm · Arm · Bras · Brazo
6	27218000	1	Martinetto · Jack · Zylinder · Vérin · Gato
7	1001014	8	Boccola · Bushing · Buchse · Bague · Casquillo
8	F2140200	4	Distanziale · Spacer · Distanzstueck · Entretoise · Separador
9	TM56110400	2	Perno · Pin · Zapfen · Goujon · Perno
10	0337001	4	Ingrassatore · Grease nipple · Schmiernippel · Graisseur · Engrasador

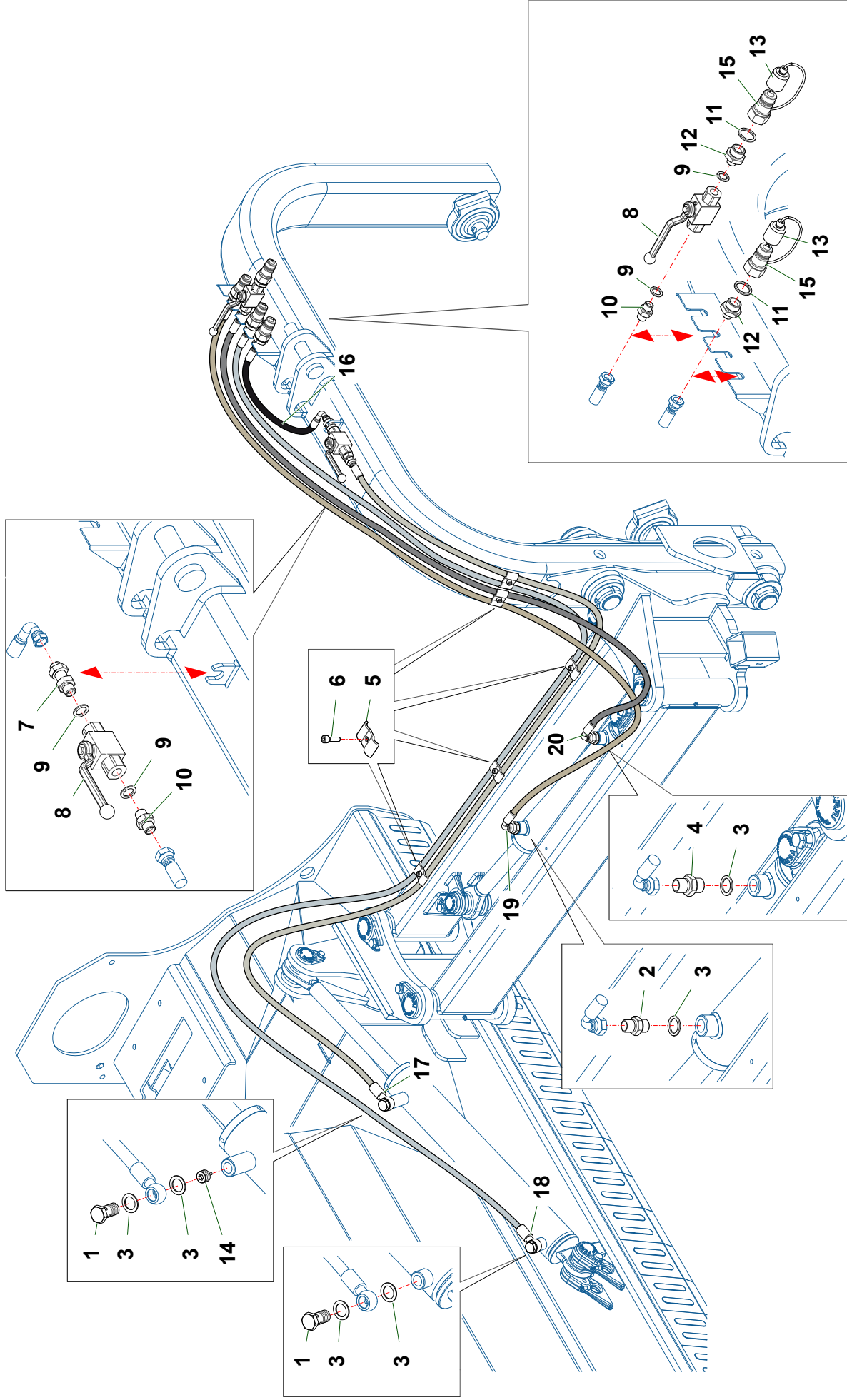


Nr	Code	ZTE2300	Denominazione · Denomination · Bezeichnung · Denomination · Denominacion
1	ZMT18070400	1	Attacco · Linkage · Anschluss · Attelage · Ataque
2	ZMT18110100	2	Perno · Pin · Zapfen · Goujon · Perno
3	031B006Z	2	Rondella · Washer · Scheibe · Rondelle · Arandela
4	0342004Z	2	Vite · Bolt · Schraube · Vis · Tornillo
5	0363006	2	Ghiera · Locknut · Sicherungsring · Ecrou freine · Arandela
6	ZMT16091000	1	Attacco · Linkage · Anschluss · Attelage · Ataque
7	F27040200	1	Piede · Pad · Fuss · Pied · Pie
8	ZMT16090700	1	Attacco · Linkage · Anschluss · Attelage · Ataque
9	1001035	4	Boccola · Bushing · Buchse · Bague · Casquillo
10	ZMT180140100	2	Boccola · Bushing · Buchse · Bague · Casquillo
11	2301187	1	Perno · Pin · Zapfen · Goujon · Perno
12	0337001	2	Ingrassatore · Grease nipple · Schmiernippel · Graisseur · Engrasador
13	2301337	1	Perno · Pin · Zapfen · Goujon · Perno
14	0317013Z	1	Vite · Bolt · Schraube · Vis · Tornillo
15	0310001	1	Dado · Nut · Mutter · Ecrou · Tuerca

**S029**

Attacco 3 punti · 3 Point linkage · 3-Pkt Anschluss · Attelage 3ème point · Bastidor-chasis

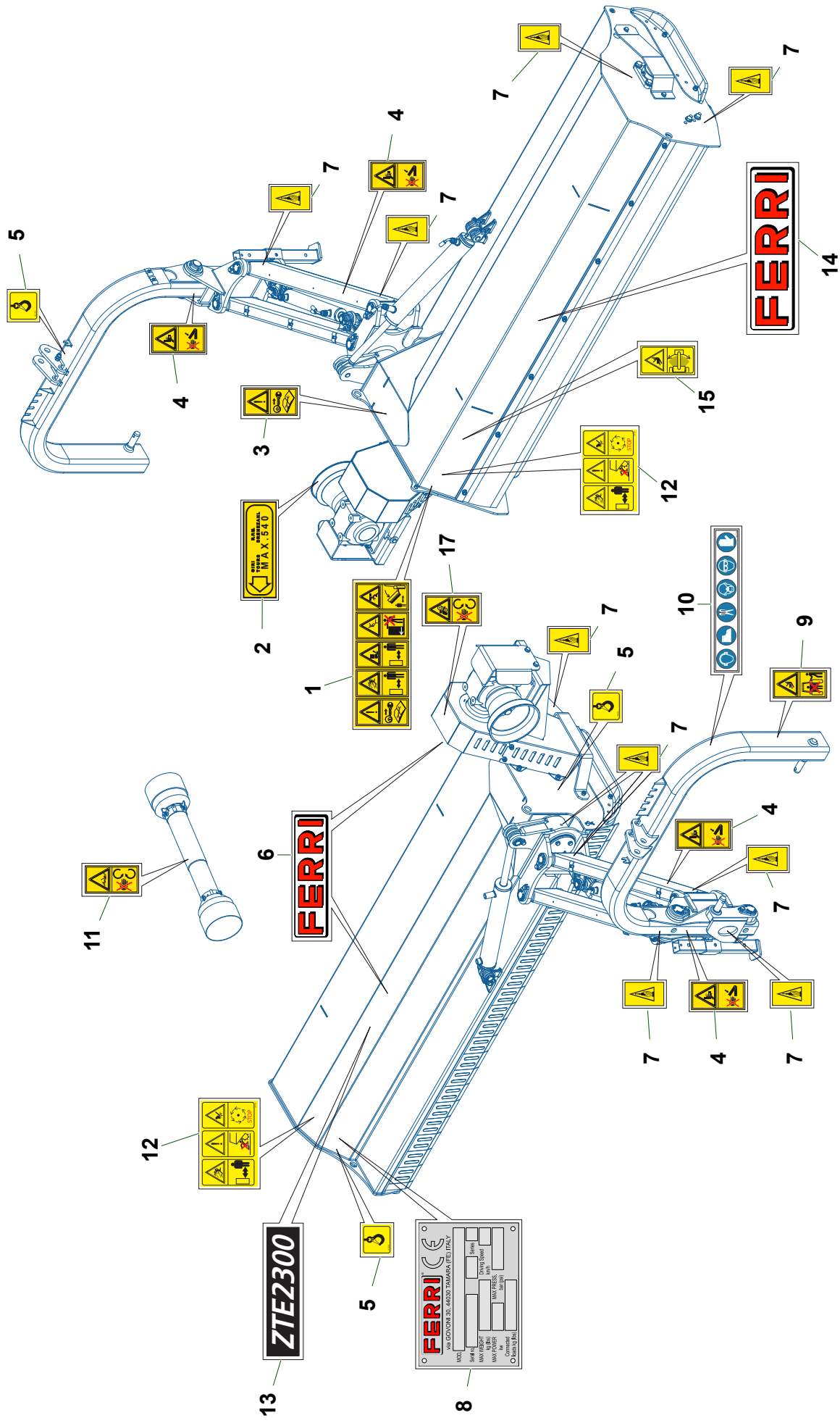
**S029**



Z1E2300\_01\_CAT8



Nr	Code	Z12300	ZTE2300	Denominazione · Denomination · Bezeichnung · Denomination · Denominacion
1	0412008	2	2	Vite cava · Hollow Screw · Hohlverschraubung · Vis creuse · Tornillo hueco
2	TK5190400	1	1	Riduzione · Nipple · Nippel · Adaptateur · Reduccion
3	0408003	6	6	Rondella · Washer · Scheibe · Rondelle · Arandela
4	TK5190200	1	1	Riduzione · Nipple · Nippel · Adaptateur · Reduccion
5	TP48290200	5	5	Fermatubi · Pipe clamp · Rohrshelle · Serre tuyaux · Sujeta tubos
6	0316006Z	5	5	Vite · Bolt · Schraube · Vis · Tornillo
7	0425002	1	1	Passaparete · Fairlead · Durchgang · Passecloison · Guía pasapanel
8	0409007	2	2	Rubinetto · Cock · Schlusshandventil · Robinet · Valvula de compuerta
9	0408002	4	4	Rondella · Washer · Scheibe · Rondelle · Arandela
10	0402002	2	2	Nipplo · Nipple · Nippel · Niplo · Niple
11	0401017	4	4	Riduzione · Nipple · Nippel · Adaptateur · Reduccion
12	0408004	4	4	Rondella · Washer · Scheibe · Rondelle · Arandela
13	0406015	4	4	Protezione · Guard · Schutz · Protection · Proteccion
14	0417034	1	1	Valvola · Valve · Ventil · Soupape · Válvula
15	0406014	1	1	Innesto · Clutch · Kupplung · Embroyage · Injerto
16	0501745	1	1	Tubo · Pipe · Schlauch · Tuyau · Tubo
17	0501746	1	1	Tubo · Pipe · Schlauch · Tuyau · Tubo
18	0501747	1	1	Tubo · Pipe · Schlauch · Tuyau · Tubo
19	0501744	1	1	Tubo · Pipe · Schlauch · Tuyau · Tubo
20	0501742	1	1	Tubo · Pipe · Schlauch · Tuyau · Tubo



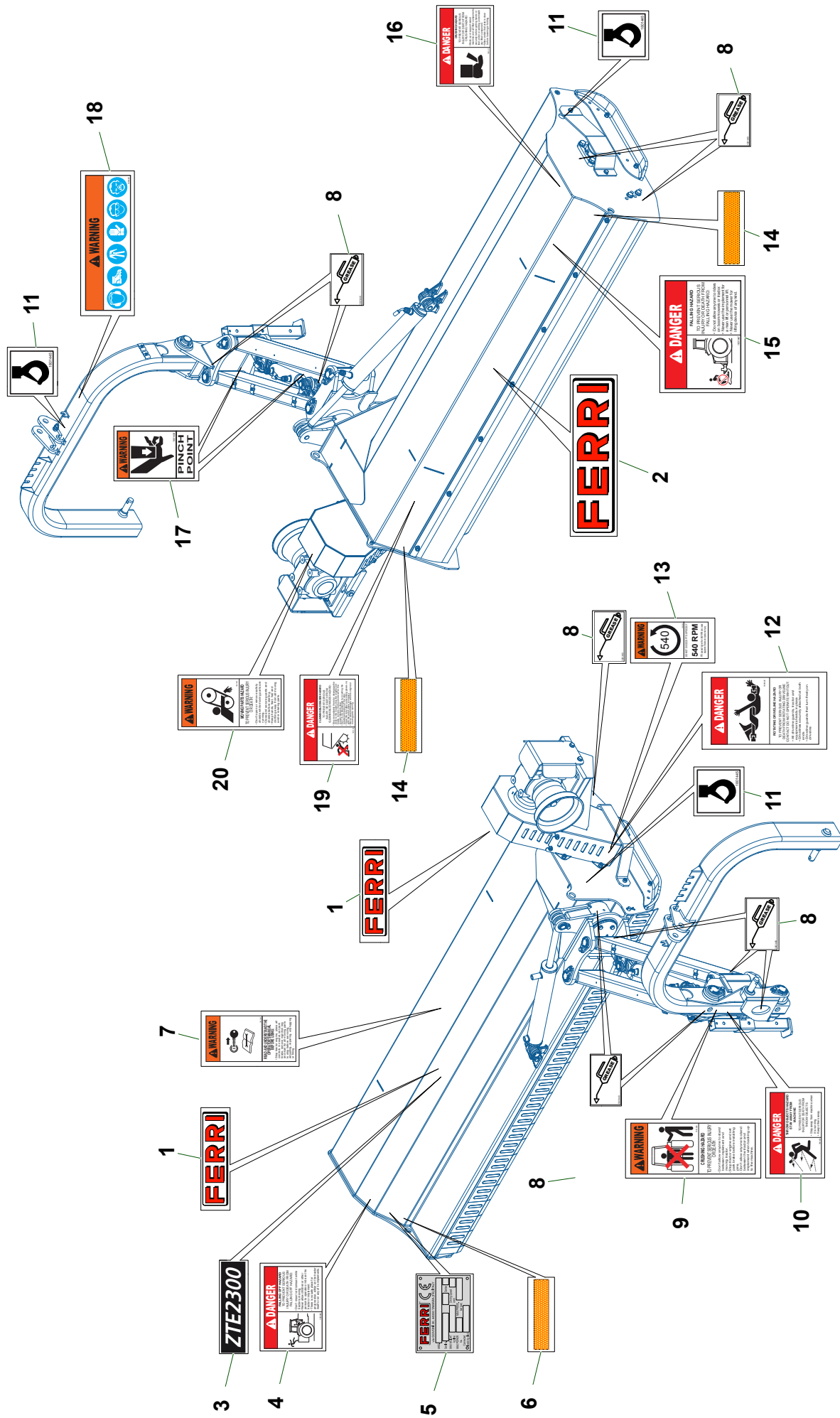
ZTE2300\_01\_CAT19

Nr	Code	ZTE2300	Denominazione · Denomination · Bezeichnung · Denominacion · Denomination
1	1801392	1	Decalcomania · Decal · Abziehbild · Decalcomanie · Calcomania
2	1801014	1	Decalcomania · Decal · Abziehbild · Decalcomanie · Calcomania
3	1801329	1	Decalcomania · Decal · Abziehbild · Decalcomanie · Calcomania
4	1801290	3	Decalcomania · Decal · Abziehbild · Decalcomanie · Calcomania
5	1801378	3	Decalcomania · Decal · Abziehbild · Decalcomanie · Calcomania
6	1801056	3	Decalcomania · Decal · Abziehbild · Decalcomanie · Calcomania
7	1801373	9	Decalcomania · Decal · Abziehbild · Decalcomanie · Calcomania
8	1801182	1	Targhetta · Plate · Platte · Plaque · Placa
9	1801325	1	Decalcomania · Decal · Abziehbild · Decalcomanie · Calcomania
10	1801368	1	Decalcomania · Decal · Abziehbild · Decalcomanie · Calcomania
11	1801364	1	Decalcomania · Decal · Abziehbild · Decalcomanie · Calcomania
12	1801393	1	Decalcomania · Decal · Abziehbild · Decalcomanie · Calcomania
13	1801596	1	Decalcomania · Decal · Abziehbild · Decalcomanie · Calcomania
14	1801474	1	Decalcomania · Decal · Abziehbild · Decalcomanie · Calcomania
15	1801471	1	Decalcomania · Decal · Abziehbild · Decalcomanie · Calcomania

**K057**

Decalcomanie · Decals · Abziehbilder · Décalcomanies · Calcomanías

**K057**



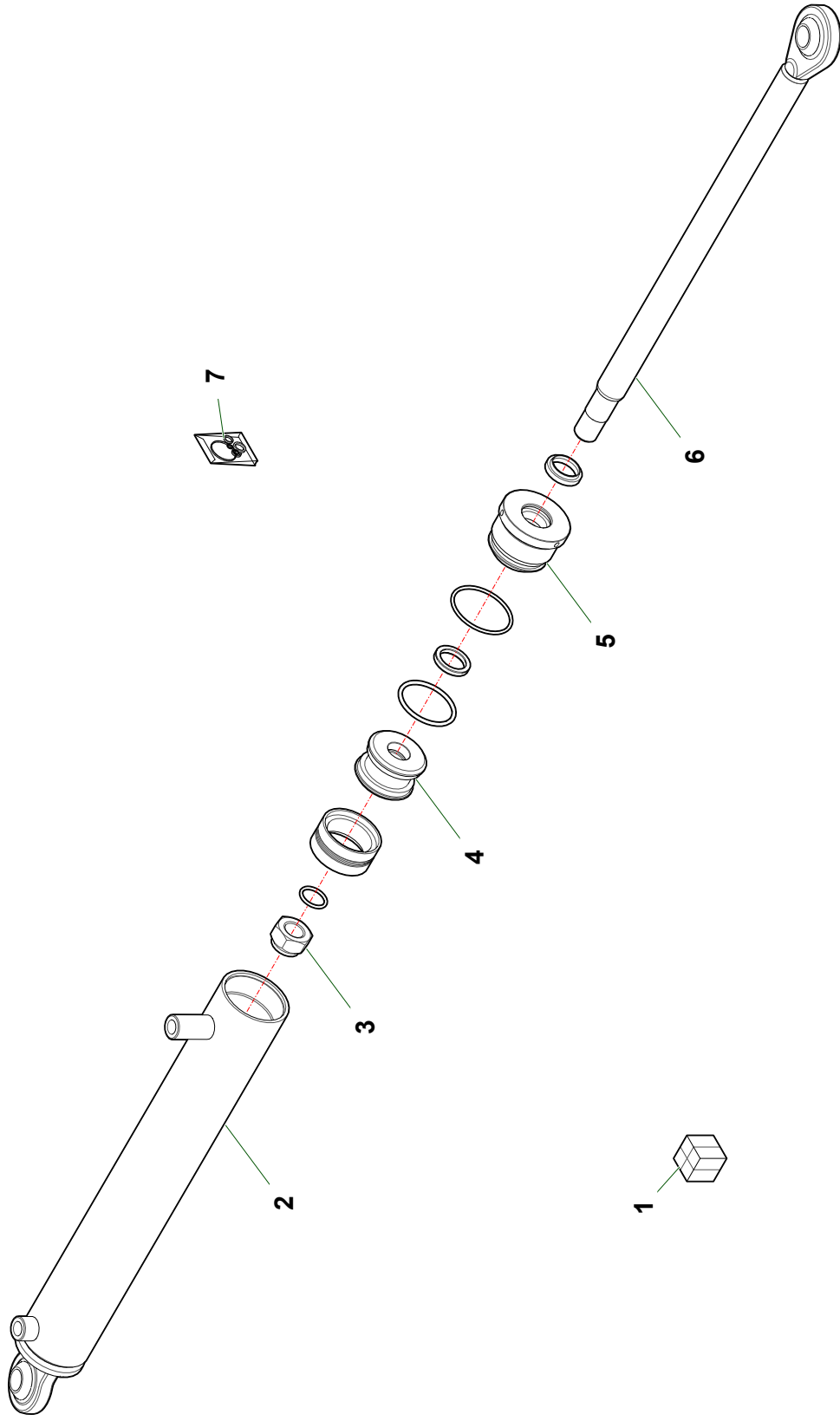
ZTE2300\_01\_CAT19A

Nr	Code	ZTE2300	Denominazione · Denomination · Bezeichnung · Denomination · Denominacion
1	1801056	2	Decalcomania · Decal · Abziehbild · Decalcomanie · Calcomania
2	1801474	1	Decalcomania · Decal · Abziehbild · Decalcomanie · Calcomania
3	1801596	1	Decalcomania · Decal · Abziehbild · Decalcomanie · Calcomania
4	1801446	1	Decalcomania · Decal · Abziehbild · Decalcomanie · Calcomania
5	1801182	1	Targhetta · Plate · Platte · Plaque · Placa
6	NS471G	1	Catarifrangente · Reflector · Rueckstrahler · Catadioptrique · Catadioptrico
7	1801443	1	Decalcomania · Decal · Abziehbild · Decalcomanie · Calcomania
8	1801449	11	Decalcomania · Decal · Abziehbild · Decalcomanie · Calcomania
9	1801436	1	Decalcomania · Decal · Abziehbild · Decalcomanie · Calcomania
10	1801435	1	Decalcomania · Decal · Abziehbild · Decalcomanie · Calcomania
11	1801445	3	Decalcomania · Decal · Abziehbild · Decalcomanie · Calcomania
12	1801429	1	Decalcomania · Decal · Abziehbild · Decalcomanie · Calcomania
13	1801430	1	Decalcomania · Decal · Abziehbild · Decalcomanie · Calcomania
14	NS471R	2	Catarifrangente · Reflector · Rueckstrahler · Catadioptrique · Catadioptrico
15	1801447	1	Decalcomania · Decal · Abziehbild · Decalcomanie · Calcomania
16	1801437	1	Decalcomania · Decal · Abziehbild · Decalcomanie · Calcomania
17	1801434	2	Decalcomania · Decal · Abziehbild · Decalcomanie · Calcomania
18	1801426	1	Decalcomania · Decal · Abziehbild · Decalcomanie · Calcomania
19	1801432	1	Decalcomania · Decal · Abziehbild · Decalcomanie · Calcomania
20	1801427	1	Decalcomania · Decal · Abziehbild · Decalcomanie · Calcomania

**K076**

Decalcomanie · Decals · Abziehbilder · Décalcomanies · Calcomanías

**K076**

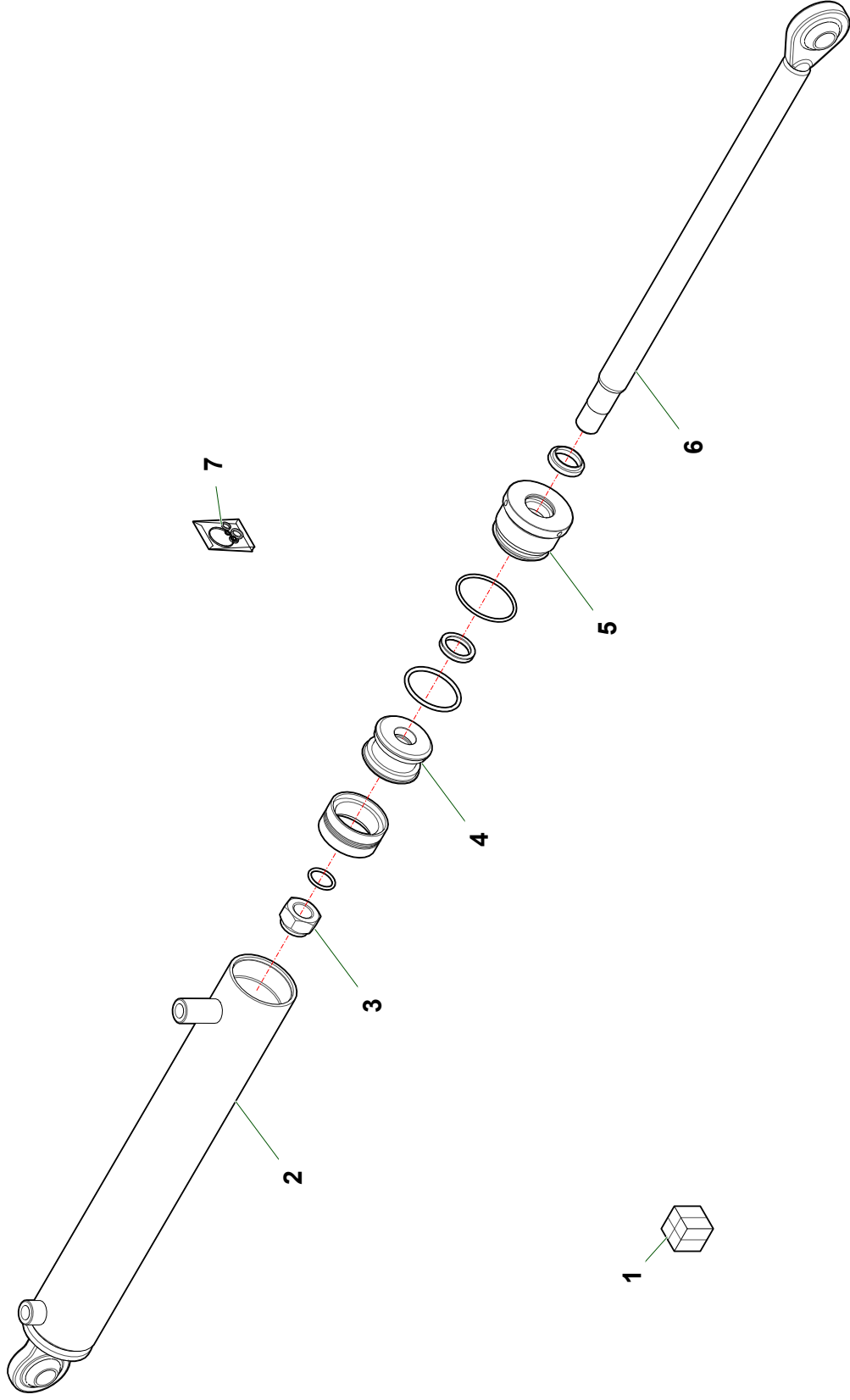


Nr	Code						Denominazione · Denomination · Bezeichnung · Denomination · Denominacion
1	27218000	1					Martinetto · Jack · Zylinder · Vérin · Gato
2	27218010	1					Cilindro · Cylinder · Zylinder · Cylindre · Cilindro
3	0310005	1					Dado · Nut · Mutter · Ecrou · Tuerca
4	2709005	1					Pistone · Piston · Kolben · Piston · Piston
5	2709004	1					Ghiera · Locknut · Sicherungsring · Ecrou freine · Arandela
6	27218020	1					Stelo · Stem · Stange · Tige · Asta
7	2601008	1					Kit guarnizioni · Set of gaskets · Satzdichtungen · Jeu de joints · Serie de guarniciones

**D094**

Martinetto · Jack · Zylinder · Vérin · Gato

**D094**





Nr	Code						Denominazione · Denomination · Bezeichnung · Denomination · Denominacion
1	27208000	1					Martinetto · Jack · Zylinder · Vérin · Gato
2	27208010	1					Cilindro · Cylinder · Zylinder · Cylindre · Cilindro
3	0310007	1					Dado · Nut · Mutter · Ecrou · Tuerca
4	27127030	1					Pistone · Piston · Kolben · Piston · Piston
5	2703004	1					Ghiera · Locknut · Sicherungsring · Ecrou freine · Arandela
6	27208020	1					Stelo · Stem · Stange · Tige · Asta
7	2601039	1					Kit guarnizioni · Set of gaskets · Satzdichtungen · Jeu de joints · Serie de guarniciones

**D095**

Martinetto · Jack · Zylinder · Vérin · Gato

**D095**



Code	TAV	Nr	ZTE2300	Code	TAV	Nr	ZTE2300
1701019	P046	5	1	2601008	D094	7	1
1801014	K057	2	1	2601039	D095	7	1
1801056	K057	6	3	2703004	D095	5	1
1801056	K076	1	2	2709004	D094	5	1
1801182	K057	8	1	2709005	D094	4	1
1801182	K076	5	1	27127030	D095	4	1
1801290	K057	4	3	27208000	D095	1	1
1801325	K057	9	1	27208000	S027	4	1
1801329	K057	3	1	27208010	D095	2	1
1801364	K057	11	1	27208020	D095	6	1
1801368	K057	10	1	27218000	D094	1	1
1801373	K057	7	9	27218000	S028	6	1
1801378	K057	5	3	27218010	D094	2	1
1801392	K057	1	1	27218020	D094	6	1
1801393	K057	12	1	F2140200	S028	8	4
1801426	K076	18	1	F27040200	S029	7	1
1801427	K076	20	1	F27070400	S027	9	1
1801429	K076	12	1	MC15110100	Q073	5	8
1801430	K076	13	1	NS471G	K076	6	1
1801432	K076	19	1	NS471R	K076	14	2
1801434	K076	17	2	P12170400	Q073	3	1
1801435	K076	10	1	TIP12020201	Q074	4	22
1801436	K076	9	1	TIP12020202	Q074	3	22
1801437	K076	16	1	TJ12070900	P046	17	1
1801443	K076	7	1	TJ12071000	P046	13	1
1801445	K076	11	3	TK5190200	T020	4	1
1801446	K076	4	1	TK5190400	T020	2	1
1801447	K076	15	1	TM56110200	S028	1	4
1801449	K076	8	11	TM56110400	S027	3	2
1801471	K057	15	1	TM56110400	S028	9	2
1801474	K057	14	1	TP48290200	T020	5	5
1801474	K076	2	1	ZMT16070600	Q073	28	1
1801596	K057	13	1	ZMT16090700	S029	8	1
1801596	K076	3	1	ZMT16091000	S029	6	1
2301187	S029	11	1	ZMT16160200	P046	16	1
2301337	S027	10	1	ZMT16160300	P046	2	1
2301337	S029	13	1	ZMT16160400	P046	8	1

ZTE

(IT) ELENCO ALFA-NUMERICO COMPONENTI TAVOLE CATALOGO  
 (EN) ALPHANUMERICAL PARTS LIST-EXPLODED-VIEW  
 (DE) ALPHANUMERISCHES TEILVERZEICHNIS-KATALOGTABELLEN

(FR) LISTA ALPHANUMERICA PIECES-TABLES CATALOGUE VUES ECLATEES  
 (ES) LISTA ALFANUMERICA PIEZAS-TABLAS CATALOGO PLANOS DESPEZADOS

ZTE

(IT) ELENCO ALFA-NUMERICO COMPONENTI TAVOLE CATALOGO  
 (EN) ALPHANUMERICAL PARTS LIST-EXPLODED-VIEW  
 (DE) ALPHANUMERISCHES TEILVERZEICHNIS-KATALOGTABELLEN

(FR) LISTA ALPHANUMERIQUE PIECES-TABLES CATALOGUE VUJES ECLATEES  
 (ES) LISTA ALFANUMERICA PIEZAS-TABLAS CATALOGO PLANOS DESPEZADOS

Code	TAV	Nr	ZTE2300			
ZMT16170500	Q073	20	1			
ZMT180140100	S029	10	2			
ZMT18070400	S029	1	1			
ZMT18070500	S027	5	1			
ZMT18110100	S029	2	2			
ZMT18150100	S027	8	1			
ZMT18150200	S027	6	1			
ZMT18210200	S028	5	2			
ZMT20020500	Q073	31	1			
ZMT20030700	Q073	30	1			
ZMT20030800	Q073	16	1			
ZMT20150100	Q073	7	1			
ZMT20170200	Q073	17	1			
ZMT20190100	Q074	7	22			
ZMT2201	Q074	2	1			
ZMT22010200	P046	11	1			
ZMT2202	Q074	1	1			
ZMT22080100	P046	4	1			
ZMT22080200	P046	19	1			
ZMT22170100	P046	18	1			

